



DK

Modena Exclusive har drejesokkel, glidesystem samt integreret nakkestøtte, der kan forskydes frem og tilbage. Træfod matchende læderet i farverne Samoa 132 perle, 175 grå og 131 sort. Motor eller manuel. Integreret fodstøtte, som hæves, når man læner sig tilbage. I hævet position forlænges fodstøtten med 11 cm. Stolen kan fastlåses trinløst i ønsket position.

Stel: Formspændt bøg bejdsset i én af Skipper's standardfarver eller med ege-topfinér med klar lak.

Polstring: HR polyurethanskum. Sædeskum: 35+23 kg/m³, skum til ryg og fodstøtte: 27+23 kg/m³, Nakkeskum: fiber.
Samtlige dele er desuden betrukket med 200 g/m² fiberduk.

Betræk: Kvalitetslæde i farverna antracit, pearl og sort.

UK

Modena Exclusive – swivel chair with glide system and integrated headrest being adjustable forwards/backwards. Circular wooden base matching the leather colours Samoa 132 pearl, 175 grey and 131 black. Motor or manual. Modena has an integrated footrest elevating when you lean back. In elevated position the footrest is extended by 11 cm. The chair may be locked in any position.

Frame: Form-pressed, laminated beech stained into one of Skipper's standard colours or with a lacquered natural oak top veneer.

Upholstery: HR polyurethane foam. Seat foam: 35+23 kg/m³, foam for back and footrest: 27+23 kg/m³, Foam for headrest: fibre.
All upholstery is covered with a 200 g/m² non-woven interlining.

Cover: High-quality leather, in colours anthracite, pearl and black.

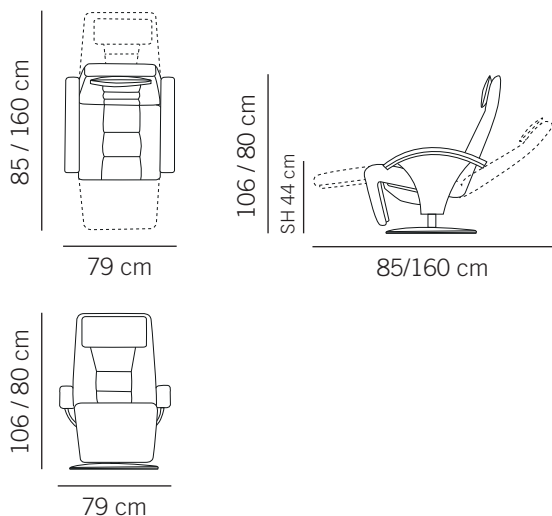
SE

Modena Exclusive är snurrbar och försedd med glider samt ett integrerat nackstöd som är ställbart framåt-bakåt. Trästomme med matchande läder i färgerna Samoa 132 perle, 175 grå och 131 svart. Motor eller manuell. Integrerat fotstöd som höjs när du lutar dig tillbaka. I nerfälld position förlängs fotstödet 11 cm. Stolen kan låsas i önskat läge.

Stomme: Formpressad bok betsad i någon af Skipper's standardfärger eller med klarlackad ek.

Stoppning: Skum med volymvikt 35+23 kg/m³ sits, 27+23 kg/m³ rygg och fotstöd samt fiber för nackkudden. Samtliga delar är överdragna med 200 g/m² fiberduk.

Beklädnad: Läder av hög kvalitet, i färgerna antracite, pearl och svart



FR

Modèle motorisé ou manuelle. La batterie du moteur électrique est rechargeable, avec un câble distinct pour relier la batterie à la prise électrique. Lorsqu'il est déplié, le repose-pied s'allonge de 15 cm. Appui-tête réglable avant/arrière pour un confort optimal. Le fauteuil peut être verrouillé dans la position d'inclinaison que vous choisissez. Piètement en bois ou à quatre branches, disponible en chrome brillant ou brossé ou en nickel noir.

Structure: Hêtre lamé par compression, teinté en noir, anthracite ou perle.

Mousse: Moulée à froid (densité 65 kg). Tous les composants rembourrés sont recouverts d'une ouate 100 g/m² non-tissée.

Habillage: Cuir de haute qualité, disponibles dans un noir, anthracite ou perle.

DE

Modena Exclusive hat Drehfunktion, Schiebesystem und integrierte Kopfstütze, die vorwärts/rückwärts verstellbar ist. Holzfuß in Farben, die den Lederfarben Samoa 132 Perle, 175 grau und 131 schwarz. Mit Motor oder manuell. Integrierte Fußbank, die hochgeht, wenn man sich zurücklehnt. In gehobener Position verlängert sich die Fußstütze um 11 cm. Der Sessel kann in gewünschten Positionen stufenlos arretiert werden.

Gestell: Formlagenholz aus Buche, auf eine der Skipper-Standardfarben gebeizt, oder mit Oberfurnier in Eiche Natur.

Polsterung: HR Polyurethanschaumstoff. Sitz: 35+23 kg/m³, Rücken und Fußstütze: 27+23 kg³, Kopfstütze: Faser.
Sämtliche Teile mit Bezug aus 200 g/m² Vlies.

Bezug: Qualitätsleder (Samoa) in den Farben: Perle, grau, schwarz.



6 Years Guarantee / Jahre Garantie / Års Garanti

2 Years / Jahre / År - Motor/Electrical Components